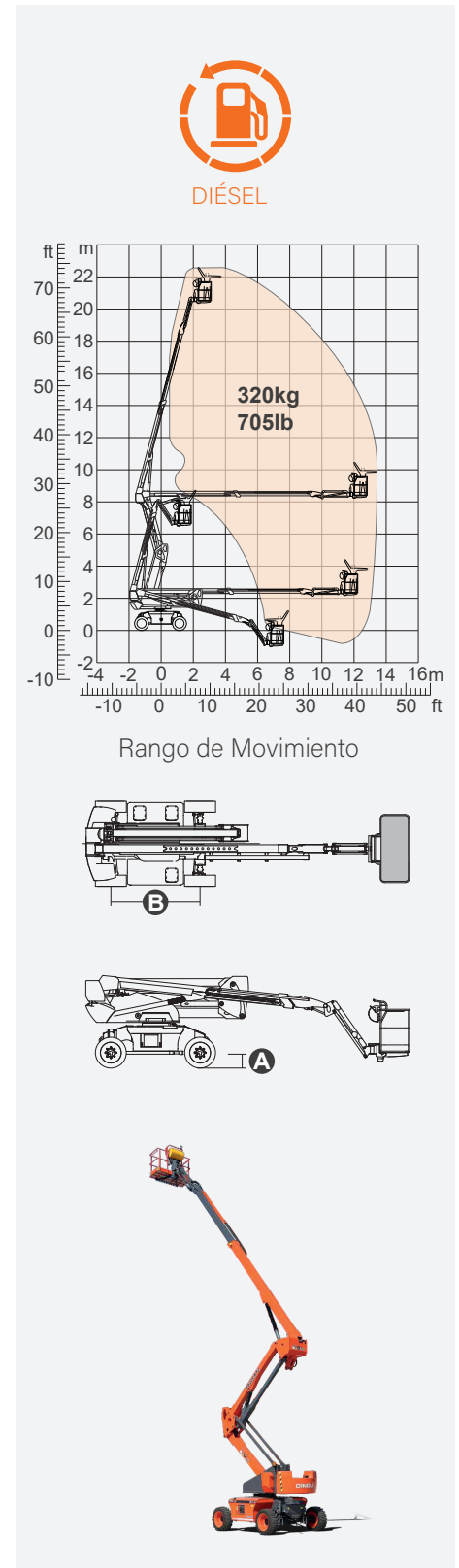


CARACTERÍSTICAS

Tamaño	Métrico	Inglés
Máx. Altura de trabajo	22.04m	72ft 4in
Máx. Altura de la plataforma	20.04m	65ft 9in
Máx. Alcance horizontal	12.57m	41ft 3in
Dimensiones modo transporte (largo x ancho x alto)	7.36m x 2.44m x 2.59m	24ft 2in x 8ft x 8ft 6in
Tamaño de la canastilla (largo x ancho)	1.83m x 0.79m	6ft x 2ft 7in
Giro de la canastilla	0.70m	2ft 4in
Altura al suelo A	0.31m	1ft
Distancia entre ejes B	2.40m	7ft 10in
Radio de giro (interior/exterior)	3m/4.73m	9ft 10in/15ft 6in
Neumáticos	315/55 D20	315/55 D20
Altura máxima de articulación	8.18m	26ft 10in
Profundidad máxima de trabajo	1.74m	5ft 8in
Desempeño		
Capacidad de carga máxima	320kg	705lb
Máx. de ocupantes	2	2
Inclinación máxima (gradeabilidad)	35%	35%
Velocidad de conducción (replegada)	6.0km/h	3.7mph
Velocidad de conducción (elevada)	1.1km/h	0.7mph
Máx. Pendiente de trabajo	X-5°/Y-5°	X-5°/Y-5°
Rotación de contrapeso	360 °Continua	360 °Continua
Rotación de canastilla	180°	180°
Movimiento de pluma (jib)	132°	132°
Peso		
Peso total	9700kg	21384lb
Energía		
Motor diesel	Kubota D1105/18.2kW	Kubota D1105/18.2kW
Tanque diesel	115L	30gal
Tanque hidráulico	145L	38gal



ESPECIFICACIONES

Configuración estándar

- Plumín de 1,50 m (4 pies 11 pulgadas)
- Eje oscilante delantero
- Dirección a dos ruedas
- Tracción a las cuatro ruedas
- Plataforma autonivelante
- Plataforma giratoria 180° a izquierda y derecha
- Controles proporcionales con joystick
- Dirección con el pulgar
- Accionamiento
- Cable de alimentación de CA a la plataforma
- Alarma de inclinación
- Alarma de descenso
- Flash
- Bocina
- Horómetro
- Eje motriz especial integrado
- Giro continuo de 360°
- Tracción positiva en las cuatro ruedas
- Sistema de detección de carga de la plataforma
- Sistema de diagnóstico de fallos
- Sistema de protección antiplastamiento del operador
- Kits para entornos difíciles
- Alimentación auxiliar de 12 V CC
- Motor diesel Kubota D1105 18kW 2600rpm
- Radiador de aceite hidráulico
- Protección anti-rearranque del motor
- Dispositivo anti-retroceso del motor
- Apagado automático por fallo del motor



Brazo articulado



Altura de trabajo: 22m



Plumín



Diesel



Todo terreno



DINGLI MÉXICO

TODO EN REFACCIONES Y MAQUINARIA

Dirección: Av. del Carmen #230

Col. Ex Ejido Los Ranchitos

C.P.:45618

San Pedro, Tlaquepaque, Jalisco.

Teléfono: +52 (333)1737047

Correo: ventas@dingli.mx

www.dingli.mx

Debido a las continuas actualizaciones tecnológicas, los parámetros técnicos están sujetos a cambios sin previo aviso.

Este libro de imágenes es sólo para referencia, el producto real prevalecerá. Los derechos de autor son propiedad de zhejiang dingli, cualquier contenido no puede ser copiado para cualquier propósito sin permiso escrito.

2023-09

